

ソーラー式接点信号受信機 CMT-RXG 取扱説明

ソーラー式接点信号受信機を御購入頂きまして有難う御座います。

ソーラー式接点信号受信機を御使用になる前に、必ずこの取扱説明書をよく御読みの上、正しく御使用下さい。

1. 概要

本機は、接点信号を無線にて受信し保持します。出力には、電圧と接点があり、外部に接続した機器を動作、制御させることができます。本機制御用及び電圧出力用のバッテリーは本体に内蔵されており、ソーラーパネル（太陽電池）の発電により充電されます。出力は、A、Bの2系統あり、受信接点信号の種類により出力を選べます。

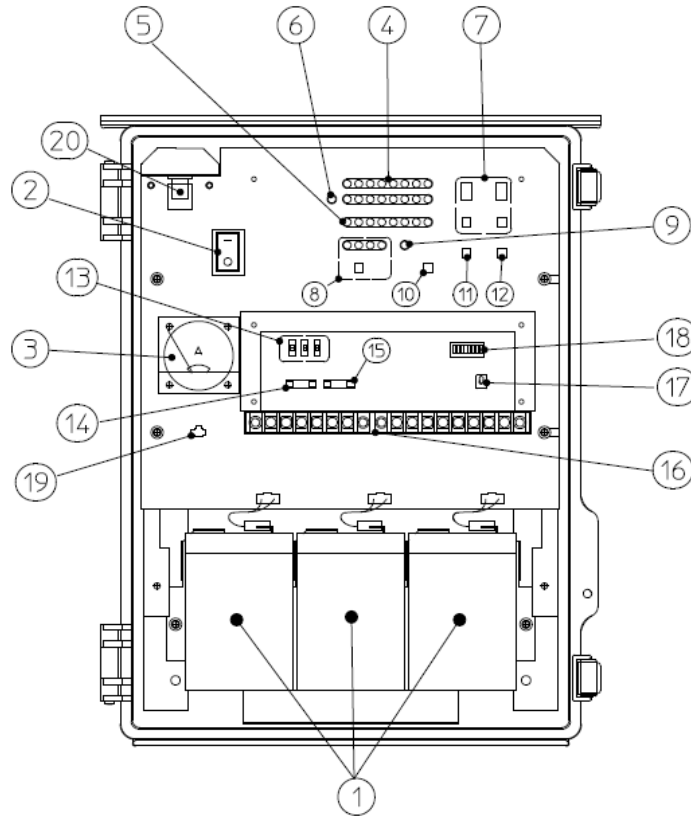
送信機の確認信号を受信して、記録表示を行うことができます。（CMT-TXD 型以降の機種）

2. 使用制限

- ・ 本機は、弊社製品及び弊社にて動作を確認した機器との組み合わせ使用に限ります。
- ・ 本機に接続する外部機器は、本機の仕様範囲に限ります。
- ・ 本機は、ソーラーパネル（太陽電池）の発電により充電される内蔵バッテリーにより動作しています。ソーラーパネルは必ず南方向に向け、直射日光がパネル全体にあたるように設置して下さい。なお、ソーラーパネルの発電は、設置環境、条件及び天候により左右されますので、性能を十分発揮できない場合があります。

3. 機器設定

(ア) 各部の説明



- ① バッテリー 5 A h バッテリー 3 個 (制御用電源 2 個、外部機器用電源 1 個)
- ② 電源スイッチ 受信機電源の ON/OFF スイッチで、「-」側で ON です。(このスイッチが OFF でも、ソーラーパネルによるバッテリー充電は行われます。)
- ③ ソーラー発電電流計 ソーラーパネルの発電による、バッテリー充電電流を表示。
- ④ A B 信号モニターランプ 送信機からの A 信号又は、B 信号の接点信号が受信された時に、対応するチャンネルのランプが点灯します。
- ⑤ 電圧低下モニターランプ 送信機からの電池電圧低下信号が受信されるとランプが点灯します。また、モード切り替えにより中継機の電圧低下信号受信も表示できます。
- ⑥ 直接入力モニターランプ 直接入力端子に入力があった時、点灯します。出力は、A 系統に出力されます。
- ⑦ A、B 系統出力タイマー表示及び、A、B 設定スイッチ
A 又は B 系統出力の、出力タイマー時間を表示、設定するスイッチです。単位は×1 分毎で、1 分～9 分に設定できます。「0」に設定すると無限長になります。出力モード設定スイッチ 0 番のスイッチ設定により、タイマー時間経過後を初期化動作とするか継続動作とするかを選択できます。
確認表示モードでは、A 設定スイッチが記録日切り替えスイッチ

になります。

受信チャンネル設定モードでは、A設定スイッチがAの受信許可／禁止、B設定スイッチがBの受信許可／禁止の設定スイッチになります。

⑧ 通常、受信感度、履歴表示、確認表示 ランプ及び、表示切り替えスイッチ

パネルモード用表示ランプと、表示モード切り替えスイッチです。スイッチを1回押す毎に各表示モードに切替わります。

1) 通常モード

通常動作時の表示です。接点信号受信時該当LEDが点灯します。他の表示モードにしても3分間スイッチ操作がないとこの表示モードに戻ります。

2) 受信感度モード

④の「AB信号 モニターランプ」の16個のランプを使って、無線受信機の電波受信レベルをバーグラフ状に表示します。点灯個数が多いほど、受信レベルが高くなります。

電波確認機での拡大「7」は、ランプ4個。

電波確認機での拡大「10」は、ランプ6個。

拡大「7」相当

○○○○●●●● A ○=点灯、●=消灯
●●●●●●●● B

拡大「10」相当

○○○○○○●● A
●●●●●●●● B

この表示は、受信動作を保証するものではありません。設置の際の、電波感度の目安としてください。(雑音電波にて正規の電波を受信していなくてもランプが点灯する場合があります。)

AタイマーとBタイマー、電圧低下 LEDには、受信した信号の情報が表示されます。

1) AタイマーLED 信号種別表示

- ・ A A信号
- ・ b B信号
- ・ c 送信機電圧低下信号
- ・ d 中継機電圧低下信号

2) BタイマーLED チャンネル番号表示

- ・ 0～7

3) 電圧低下LED データビット表示

- ・ 生データのビット0～5が、LED 0～5に表示されます。

- 3) **履歴表示モード** 本機は、送信機からの接点信号及び電圧低下信号を最大10個記録しています。この表示にすると、最新の信号から過去受信した最大10個までの受信信号を表示させることができます。詳細は4. - (ア) 項「履歴表示について」を参照願います。
- 4) **確認表示モード** 本機は、送信機からの確認信号を現在と過去7日分記録できます。この表示モードにすると、送信機からの確認信号の受信状態を表示させることができます。受信記録をチャンネル毎に表示します。詳細は4. - (イ) 項「確認表示について」を参照願います。
- 5) **受信感度**+**確認表示** 受信チャンネル設定モード
受信するチャンネルを設定します。LED点灯しているチャンネルが受信可能チャンネルです。使用するチャンネル以外は、受信禁止(LED消灯)にしておいてください。詳細は4. - (ウ) 項「受信チャンネル設定について」を参照願います。
- 6) **受信感度**+**履歴表示** 中継機電圧低下確認モード
中継機の電圧低下信号を確認、表示するモードです。中継機からの電圧低下信号を受信している場合、対応するチャンネルのLEDが点灯します。詳細は4. - (エ) 項「中継機電圧低下確認について」を参照願います。
- ⑨ 出力スイッチONランプ ⑩の出力スイッチをONにしたとき点灯します。
- ⑩ テストスイッチ 接点信号受信時の動作テストを行えます。A、B両方動作出力されます。行うときは、ボタンを次のように2回押してください。
約1秒押す → 約1秒離す → 約1秒押す → 離す
- ⑪ リセットスイッチ 送信機からの接点信号、及びテストスイッチによる動作をリセットし、出力は解除されます。
○リセットされる信号
・接点信号 (A、B)
・電圧低下信号
・中継機電圧低下信号
・電圧と接点出力(出力タイマーリセット)
また、このボタンを押しながら電源を投入すると、履歴の記録及び、確認信号の記録を全部消去します。但し、受信チャンネルの設定は、消去されません。

⑫ 履歴表示切替スイッチ

履歴表示モード時は、過去の履歴表示を切替えます。
 確認表示モード時は、表示チャンネルを切替えます。
 受信チャンネル表示モード時は、設定チャンネルを切替えます。
 通常表示モード時、このスイッチを押すと、ソーラーパネルからの充電が切り離されバッテリー自身の電圧を表示させることができます。電圧と表示内容は下記のようにになります。

点灯する位置と電圧の関係								
0	1	2	3	4	5	6	7	
●	●	●	●	●	●	●	●	
11.25	11.50	11.75	12.00	12.25	12.50	12.75	13.00	
							[V]	以上
どこも点灯しない場合は、11.25V 以下です。								

電圧はA、B信号モニターランプ部に表示	
表示例	
●●●●○●●●●	A → 制御バッテリー電圧
●●●●●○●●●	B → 外部機器用電源(動力)バッテリー電圧
※制御側電圧は、12.00V 以上、12.25V 未満	
※外部機器側電圧は、12.50V 以上、12.75V 未満 を示します。	

⑬ 送信機 I D 設定スイッチ

送信機の I D を消去、登録するスイッチです。詳細は、4.-(オ) 項「送信機 I D 登録」を参照願います。

⑭ ヒューズ (制御)

本機制御電源の保護用ヒューズ。(3 A 5 × 2 0 ガラス管型)

⑮ ヒューズ (動力)

外部機器用電源の保護用ヒューズ。(5 A 5 × 2 0 ガラス管型)

⑩ 端子台

1) 「ソーラーパネル +-」 ソーラーパネル（太陽電池）の接続端子。

【注意】 ソーラーパネルからの配線は、必ず、白を端子台の「+」側、黒を「-」側に接続して下さい。（反対にしますと、故障の原因になります。）

2) 「DC 6 V出力 +-」 6 V直流電源出力端子。（Max 60mA）

3) 「直接入力接点 IN COM」 直接入力の入力端子、無電圧接点を接続します。

4) 「A電圧出力 +-」 A系統の外部機器用 電源電圧出力端子。

5) 「A接点出力」 A系統の接点出力端子。

6) 「B電圧出力 +-」 B系統の外部機器用 電源電圧出力端子

7) 「B接点出力」 B系統の接点出力端子。

※ A、B接点出力は、各々最大 直流30V5Aまでの負荷を接続できます。

※ A、B電圧出力は、直流12V出力、最大5Aまで使用できます。

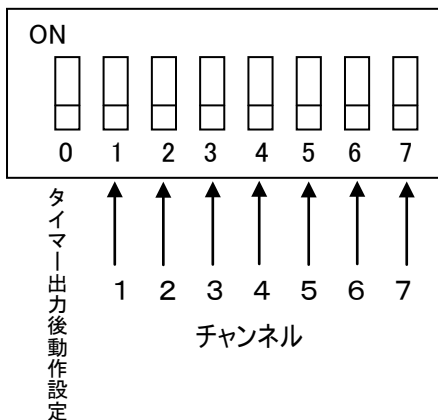
接続例： 弊社警報ユニット（CMT-ALM）の場合 3個まで。

弊社保安灯（CCP-1）の場合 6個まで。

⑪ 出力スイッチ ON側で出力、⑨のランプが点灯します。

⑫ 出力モード設定スイッチ 1～7チャンネルの出力動作モードを設定します。上側（ON）でA、B系統単独モード、下側（OFF）でA、B両方モードに設定します。モードの詳細は、4. - (カ) 項「出力モードスイッチの設定と受信動作について」を参照願います。

出力モード設定スイッチ



◆ SW0：タイマー出力後動作設定

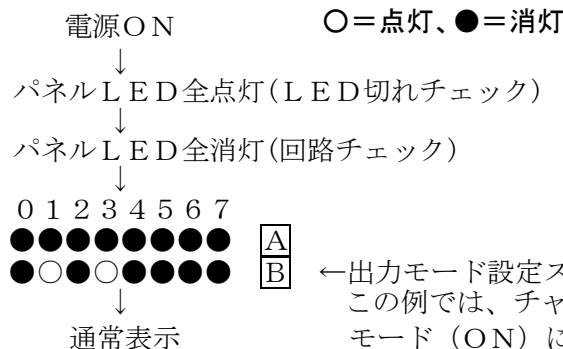
ON：初期化動作 OFF：継続動作

◆ SW1～7：出力モード設定

ON：A、B単独出力 OFF：A、B両方出力

【注意】

設定を変更した時は、一旦電源を落して再度電源を投入してください。また、設定確認のため、電源投入時に設定スイッチの状態が「AB信号 モニターランプ」のB信号LEDに表示されます。（下記参照）



○=点灯、●=消灯

←出力モード設定スイッチの状態表示
この例では、チャンネル1とチャンネル3が、単独モード（ON）になっていることを表します。

⑬ 通信コネクタ取付口 別売オプションの、接点信号の受信情報を外部へ出力する通信基板を取り付けた際のコネクタ取付口。

⑭ 受信アンテナコネクタ 受信用アンテナを接続するBNCコネクタです。

※アンテナは御用意下さい。

4. 動作説明

(ア)履歴表示について

- ・ 本機には、過去 10 回分の受信した接点信号と電圧低下信号を記録します。ただし、同一チャンネル、同一信号 (A、B) を再度受信した時は、記録されません。
- ・ 受信接点信号の記録は、表示モードを履歴表示にし、履歴表示切替スイッチを押すごとに新しい順に表示します。このとき、A B タイマー時間表示部に最新記録番号と表示記録番号が表示されます。

【記録表示例】

○=点灯、●=消灯、○ =点滅

	記録番号	チャンネル	受信又は動作	モニターランプ			A タイマ表示部	B タイマ表示部				
				0	1	2	3	4		5	6	7
記録消去時	—	—	—	●●●●●●●●	●●●●●●●●	●●●●●●●●	A	B	低下	[—]	[0]	
動作記録順 ↓	0	1	A 受信	●○●●●●●●	●●●●●●●●	●●●●●●●●	A	B	低下	[5]	[0]	↑ 記録の表示順序
	1	2	B 受信	●○●●●●●●	●●○●●●●●	●●●●●●●●	A	B	低下	[5]	[1]	
	2	1	B 受信	●○●●●●●●	●○○●●●●●	●●●●●●●●	A	B	低下	[5]	[2]	
	3	2	A 受信	●○○●●●●●	●○○●●●●●	●●●●●●●●	A	B	低下	[5]	[3]	
	4	5	電池電圧低下	●○○●●●●●	●○○●●●●●	●●●●●●○●	A	B	低下	[5]	[4]	
	5	パネルリセットスイッチON		●●●●●●●●	●●●●●●●●	●●●●●●●●	A	B	低下	[5]	[5]	

上記例は、入力モード全てA、B単独モードの場合

- ・ 記録が 10 個以上なった場合、一番古い記録から上書きされます。
- ・ リセットスイッチを押しながら、電源投入で記録全消去されます。(確認信号受信記録も同時に消去されます。)

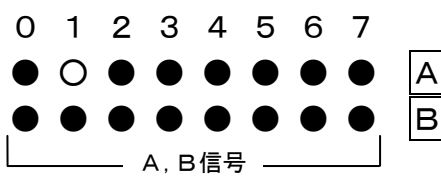
(イ) 確認表示について

- ・ 確認信号とは、送信機（CMT-TXD 型以降）から一定時間間隔で送られてくる送信機動作／電波状態確認のための信号です。この記録を見ることにより送信機との接続を確認できます。
- ・ 確認信号の受信記録は、現在と過去7日分の各日の受信した回数（3回まで）を記録しています。表示モードを確認表示にすることにより表示します。

① 表示切替スイッチを押して、表示モードを **確認表示** にします。

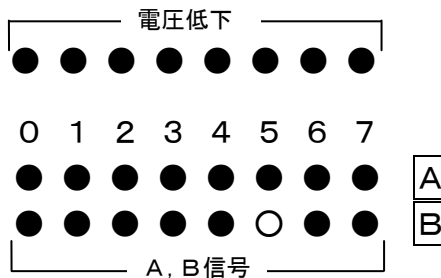
② 表示したいチャンネルの切替え方法

履歴表示切替スイッチを押す毎にA, B信号のLEDが[1-A] ⇒ [1-B] ⇒ [2-A] と順番に点灯していくので、表示したいチャンネルのLEDを点灯させます。[7-B]の後は、[1-A]に戻ります。



○=点灯、●=消灯

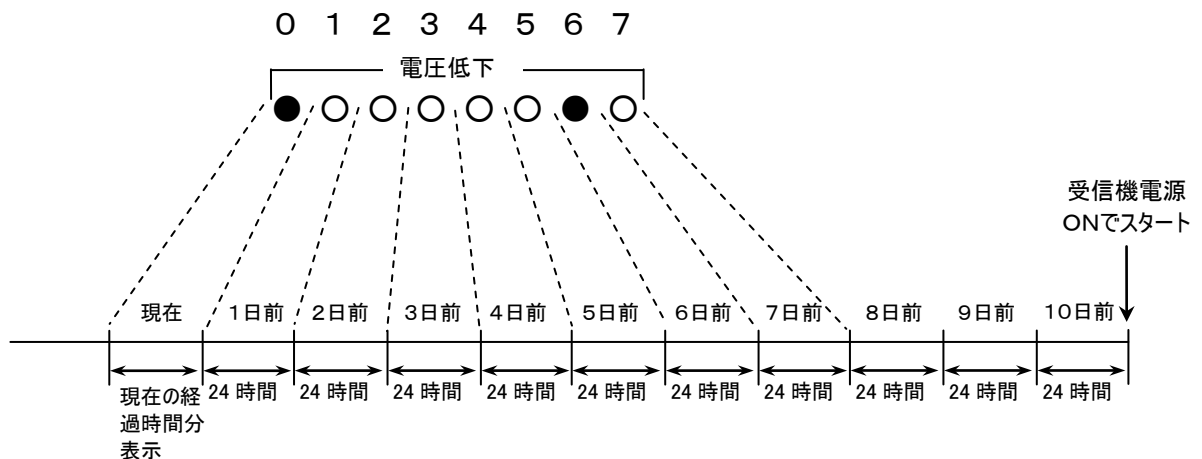
左は、チャンネル[1-A]を表します。



左は、チャンネル[5-B]を表します。

③ 確認信号の受信記録の表示

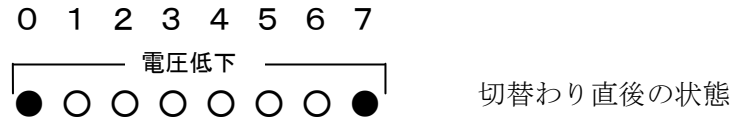
②で表示したいチャンネルを選ぶと受信記録が、電圧低下LEDに1日単位で表示されます。(1回以上受信した場合LED点灯) 同時にA/B出力タイマー時間表示部に受信回数も表示されます。表示のLEDと経過日の関係は下図のようになります。



受信機の電源をONした時点を一日間スタートとし、24時間単位で区切って受信した確認信号を記録しています。一番左の「0」番のLEDは、現在の状態を表示します。上図では点灯していないので、現時点（現経過時間）の内では、まだ受信していないことを示します。現在の24時間が経過するうちに信号を受信すれば点灯します。

6番のLED、6日前の日は消灯していますので、何らかの原因で受信出来なかった可能性があることを示しています。

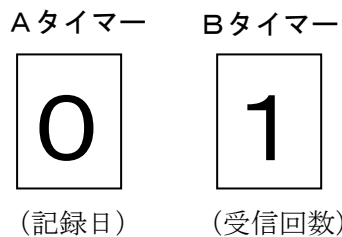
現在の24時間内に確認信号を受信して、24時間すぎると表示は右に1つずれて、下図のように表示されます。



④ 確認信号の受信回数表示

受信記録には、最大3回までの受信回数が記録されています。その回数表示は、A/B出力タイマー時間表示部に、受信状態の表示と同時に表示されます。

A出力タイマー時間表示部には、受信回数を表示する記録日（現在「0」、1日前「1」、2日前「2」・・・7日前「7」）を表示しています。B出力タイマー時間表示部には、その記録日の受信回数が表示されます。（最大3回まで、3回以上受信しても「3」と表示します。）

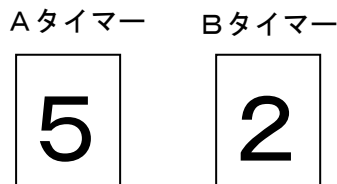


左は、現在、1回すでに受信していることを示します。

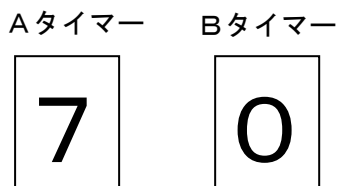
A出力タイマーの設定スイッチを押すと、表示する記録日を切替えることができます。



【記録日切換え】



左は、5日前の24時間内で2回受信したことを示します。



左は、7日前の24時間内で1回も受信できていなかったことを示します。（「7」のLEDも消灯）

⑤ 確認信号受信記録の消去

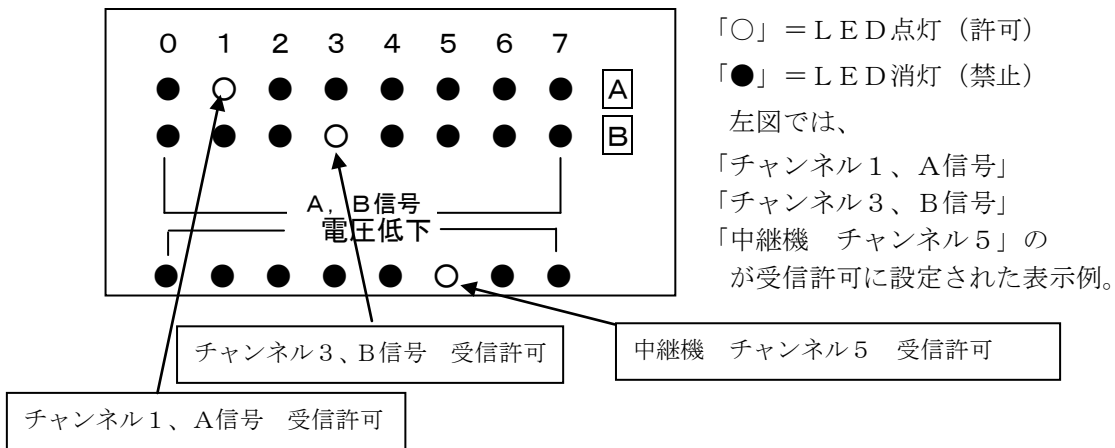
受信記録は、リセットスイッチを押しながら電源投入することにより、消去されます。（履歴表示の記録も同時に消去されます。）

(ウ)受信チャンネル設定について

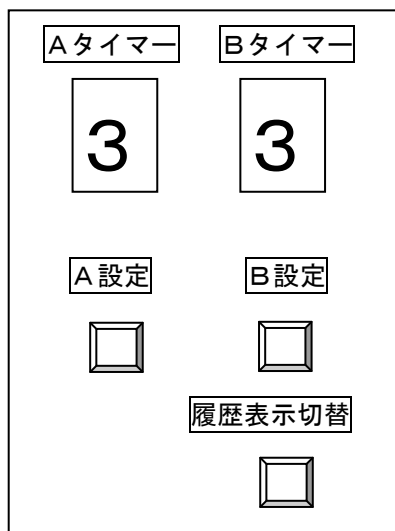
- ・使用する送信機または、中継機のチャンネルを登録し、受信 許可／禁止する機能があります。以下にその操作方法を説明します。中継機は電圧低下信号に適用されます。

① 表示切替スイッチを押して、表示モードを受信感度と確認表示のランプが2個点灯した状態 受信チャンネル設定 にします。

② 「A, B信号」のパネルLED AとBに送信機の許可チャンネル、「電圧低下」のLEDに中継機の許可チャンネルが点灯します。

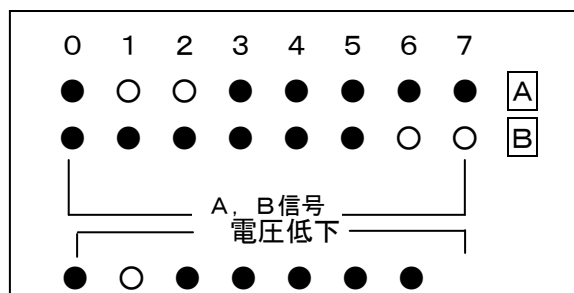


③ 受信許可／禁止の設定



- 「Aタイマー、Bタイマー」の数字表示は、現在の設定チャンネル番号を示します。(両方とも同じ番号表示。)
- 設定チャンネルの変更は「履歴表示切替」を押す。押す毎に+1され、「0」～「7」を繰り返し表示。左図では、チャンネル3の設定ができることを示す。
- A設定ボタン、A信号側の受信許可／禁止設定。押す毎にチャンネル3のA LEDが、点灯 (許可) ⇄ 消灯 (禁止)
- B設定ボタン、B信号側の受信許可／禁止設定。押す毎にチャンネル3のB LEDが、点灯 (許可) ⇄ 消灯 (禁止)
- リセットボタン、中継機の受信許可／禁止設定。押す毎にチャンネル3の電圧低下 LEDが、点灯 (許可) ⇄ 消灯 (禁止)

○設定例



- ※ 送信機の許可されたチャンネルは、「電圧低下信号」、「確認信号」も受信されます。「電圧低下信号」については、A信号又はB信号の区別がありませんので、A信号側又はB信号側どちらかを許可すると、許可したチャンネル番号の、A B信号両方の電圧低下信号を受信します。
- ※ この登録は、リセットボタンを押しながら電源投入でのメモリークリアーでも、消去されません。
- ※ 受信機に、送信機のIDを記憶させる操作は、従来どおりです。

(エ) 中継機電圧低下確認について

- ・ 中継機専用の電圧低下信号を受信している場合、対応するチャンネルのLEDが点灯します。(電圧低下信号送信機能のある中継機に対応)

① 表示切替スイッチを押して、**受信感度**と**履歴表示**のランプが2個点灯した状態
中継機電圧低下確認 モードにします。

② 下図のように表示されます。



「○」 = LED点灯 (受信あり)

「●」 = LED消灯 (受信なし)

中継機チャンネル「2」と「5」番が電圧低下信号を送信し、受信したことを示します。

- ※ この表示は、リセットボタンを押すと消えます。
- ※ 使用する中継機の受信許可をしてください。

(オ)送信機ID登録について

- ・送信機からの接点信号を受信機で受信させるには、使用する送信機固有のIDを受信機に登録する必要があります。登録されていない送信機の信号は無視されます。
- ・受信機は、送信機IDを100台分登録できますが、本機で識別できるのは、A系統7、B系統7（合計14チャンネル、単独モード使用時）のみです。

【注意】 受信機には、使用する送信機、又は中継機のIDだけを登録してください。

◎送信機ID登録手順

- 1) IDの全消去 新規使用する場合、以前のIDを全部消去
 - ① 電源スイッチ OFF
 - ② 送信機ID設定スイッチ 「SET」 「M2」両方 ON
 - ③ 電源スイッチ ON
 - ④ 「M1」LEDが点灯するまで待つ
 - ⑤ 電源スイッチ OFF
 - ⑥ 受信機ID設定スイッチ 「SET」 「M2」両方 OFF

- 2) IDの登録 現場で組にして使用する送信機のID登録
 - ① 電源スイッチ OFF
 - ② 出力スイッチ OFF
 - ③ 送信機ID設定スイッチ 「SET」だけ ON
 - ④ 電源スイッチ ON
 - ⑤ 使用する送信機のテストボタンを押して、電波送信。
 - ⑥ 「M1」LEDが点灯するまで送信。
 - ⑦ 他に使用する送信機がある場合、⑤～⑥を繰り返し。
 - ⑧ 電源スイッチ OFF
 - ⑦ 受信機ID設定スイッチ 「SET」OFF

◎特定の送信機IDだけを消去する手順

- ① 電源スイッチ OFF
- ② 出力スイッチ OFF
- ③ 送信機ID設定スイッチ 「SET」 「M1」両方 ON
- ④ 電源スイッチ ON
- ⑤ 消去する送信機のテストボタンを押して、電波送信。
- ⑥ 「M2」LEDが点灯するまで送信。
- ⑦ 他に消去する送信機がある場合、⑤～⑥を繰り返し。
- ⑧ 電源スイッチ OFF
- ⑧ 受信機ID設定スイッチ 「SET」 「M1」両方 OFF

【注意】

- ・新たに使い始める時は、全ID消去を必ず行って下さい。
- ・中継機を使用する場合は、中継機だけのIDを登録して下さい。

(カ)出力モードスイッチの設定と受信動作について

- 本機は、弊社送信機からのA信号、B信号の2種類を受信でき、それぞれの信号に対し最大7台、計14台の送信機が識別できます。
- 各チャンネルには、信号受信に対して2つの出力モードを設定できます。
 - A、B両方モード
 - A信号受信 ⇒ AとB出力。
 - B信号受信 ⇒ AとB出力。
 - A、B単独モード
 - A信号受信 ⇒ A出力。
 - B信号受信 ⇒ B出力。

【A、B両方モードの動作】○=動作又は点灯、空白=動作無し又は消灯

動作 順	送信機 送信信号		受信機AB信号 モニターランプ		受信機 出力	
	A	B	A	B	A	B
1						
2	○		○		○	○
3		○	○	○	○	○
1						
2		○		○	○	○
3	○		○	○	○	○

【A、B単独モードの動作】○=動作又は点灯、空白=動作無し又は消灯

動作 順	送信機 送信信号		受信機AB信号 モニターランプ		受信機 出力	
	A	B	A	B	A	B
1						
2	○		○		○	
3		○	○	○	○	○
1						
2		○		○		○
3	○		○	○	○	○

- チャンネル0は、テスト用チャンネルです。このチャンネルは動作が固定されていて、下記のような動作をします。

【チャンネル0の動作】○=動作又は点灯、空白=動作無し又は消灯

動作 順	送信機 送信信号		受信機AB信号 モニターランプ		受信機 出力	
	A	B	A	B	A	B
1						
2	○		○	○	○	○
3		○				

※A信号で、AB出力ON、B信号でリセット。(パネルリセットボタンと同等の動作)

- 直接入力端子は、入力されるとA系統出力がONします。

5. その他、注意

- (ア) 機器取付先は、転倒防止の方策を講じて下さい。また機器落下防止の為、取付部に緩みが無い様にして下さい。
- (イ) ソーラーパネル（太陽電池）設置は、日光がソーラーパネル全面に3時間以上あたる位置に設置して下さい。日光が遮られソーラーパネル面の一部でも影になると、著しく発電効率が低下します。
- (ウ) 時間経過による周辺環境等の変化により電波受信、ソーラー発電に影響をおよぼす場合があります。（樹木の成長による陰の発生等）事前の検討及び定期的な点検を行って下さい。
- (エ) ソーラーパネルからの配線は、必ず、白を端子台の「+」側、黒を「-」側に接続して下さい。
（反対にしますと、故障の原因になります。）
- (オ) いたずら防止として、施錠をお勧めします。
- (カ) テストスイッチを押すことにより、外部機器への電圧出力（動力電源供給）及び接点出力の確認ができます。（出力の解除は、リセットスイッチ）
- (キ) 本機は消費電力低減のため、電源投入時10秒後、又は、パネルスイッチ操作終了から3分後に、省電力モードになり、パネルのLEDランプが全て消灯します。パネルスイッチのどれか操作すると、通常表示モードで表示します。
- (ク) 外部機器用（動力）側バッテリーは、バッテリー保護のため、電圧が10.5V以下になると出力リレーが強制切断（リレーOFF）されます。

6. 機器一般仕様

(ア)使用対象	無線による接点信号伝達
(イ)無線規格	特定小電力無線（送信 5 秒以内、休止 2 秒）
(ウ)使用電波	4 2 6 . 0 2 5 M H z
(エ)通信方式	単方向通信
(オ)到達距離	～ 8 0 0 m（見通し距離、周辺状況や環境により変化あり）
(カ)動作温度範囲	- 1 0 ～ + 5 5 ° C（結露無きこと）

7. 機器仕様

(ア)使用電源	バッテリー及びソーラーパネル発電によるバッテリー蓄電 （オプションにより AC 1 0 0 V 電源ユニット使用可）
(イ)バッテリー	密閉型鉛蓄電池 DC 1 2 V 5 A h 2 ～ 3 個 （制御用 1 ～ 2 個、外部機器用 1 個）
(ウ)ソーラーパネル	太陽電池 発電能力 1 3 W
(エ)消費電流	待機時：制御用 約 2 2 m A（t y p）、外部機器動力用 0 . 5 m A 以下
(オ)無日照動作時間	待機状態：約 4 5 4 時間
(カ)機能	

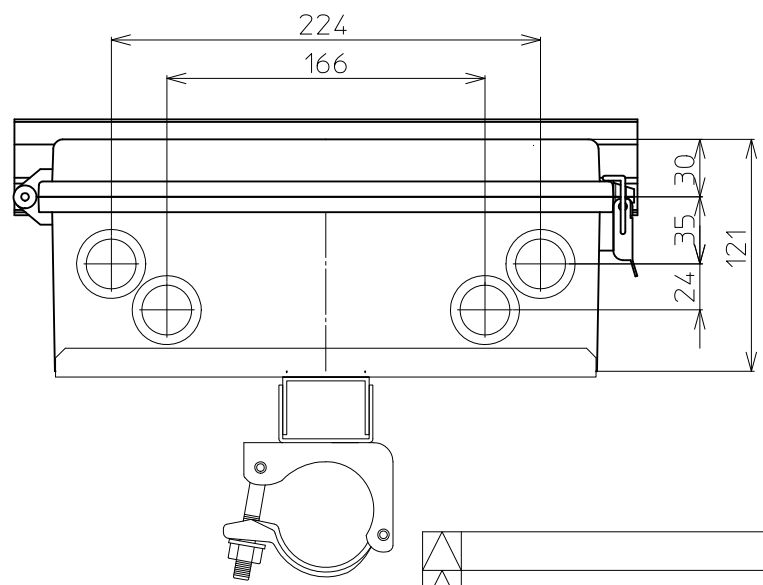
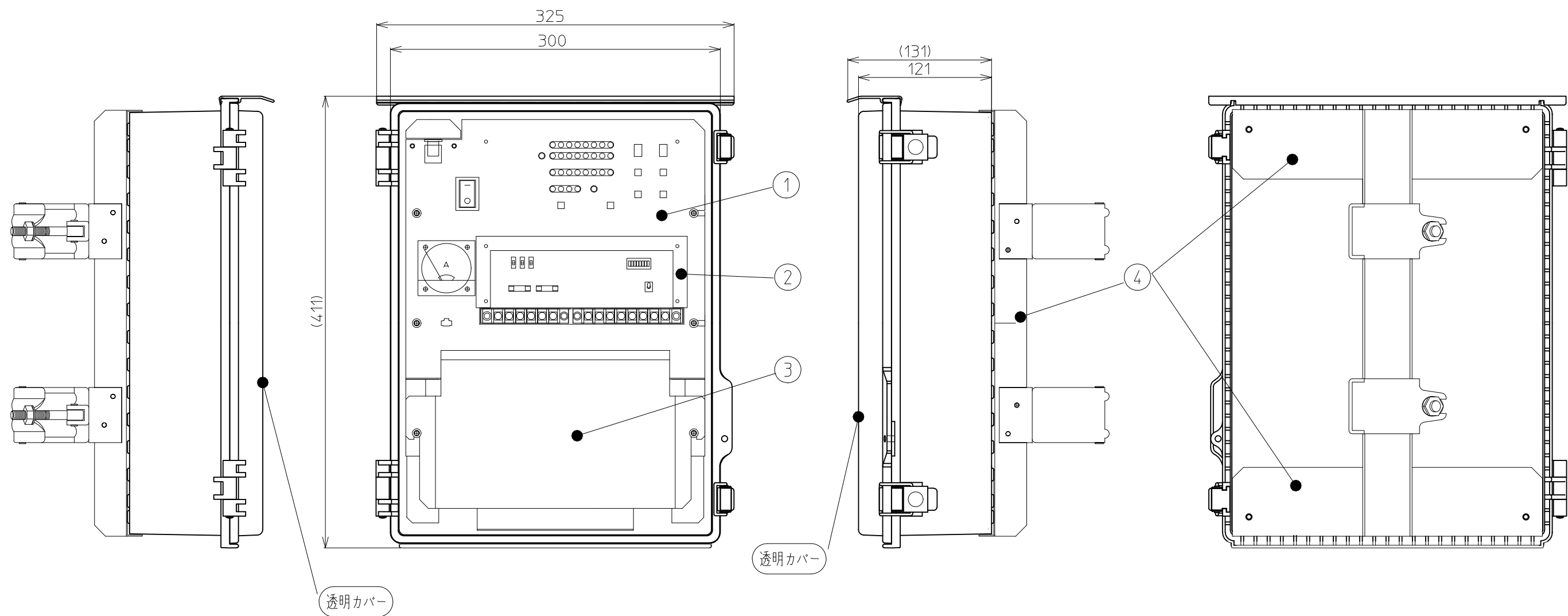
- ① 送信機のチャンネル番号の表示（0～7、受信時に表示）
- ② 接点信号の種類表示（A、B信号 各チャンネル毎、受信時に表示）
- ③ チャンネル毎の入力モード設定（A、B両方モード 又は A、B単独モード）
- ④ 直接入力表示（入力時）
- ⑤ 送信機の電池電圧低下信号表示（1～7、受信時に表示）
- ⑥ 簡易電波受信感度表示
- ⑦ 接点信号及び電圧低下信号の受信記録表示機能（10回分）
- ⑧ 確認信号受信記録表示機能（現在と過去7日分、対応送信機との組合せによる）
- ⑨ A系統、B系統の2つの出力
- ⑩ 出力時間タイマー（A系統、B系統 1分間隔 1～9分又は無限長）
- ⑪ タイマー出力後の動作設定（初期化動作、継続動作）
- ⑫ テストスイッチによる、出力動作確認
- ⑬ リセットスイッチによる、出力動作の解除
- ⑭ バッテリー電圧（外部機器用）、ソーラーパネルによる充電電流表示
- ⑮ 出力スイッチによる、強制的な出力の切断（電圧出力、接点出力）
- ⑯ 外部機器用（動力）バッテリーの過放電保護（電圧低下 10.5V で出力リレー切断）
- ⑰ 仕様範囲で使用に耐えうる堅固な構造
- ⑱ 運搬設置が容易な構造
- ⑲ 鋼管φ48.6に取付る構造（本機背面の単管クランプにて）
- ⑳ 中継機電圧低下信号表示（0～7、受信時に表示）
- ㉑ フィルター機能（同信号2回連続受信で動作）

8. 外観図

別紙：CMT-RXG 完成品図、CMT-SL113-1 完成品図 参照

製品の仕様は、性能及び品質向上の為、予告無く変更する場合があります。
ソーラーパネルでの発電は、設置環境、天候により性能を十分に発揮できない場合があります。
本製品の使用にあたり、人命及び財産にかかわる場合は、使用者の責任において御取扱下さい。

株式会社コンラックス松本
電話：0263-81-0155 F a x : 0263-84-0515

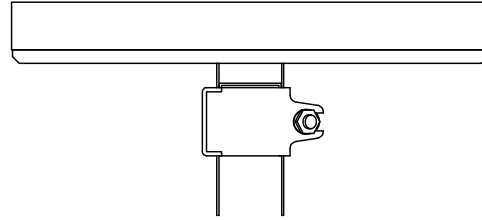
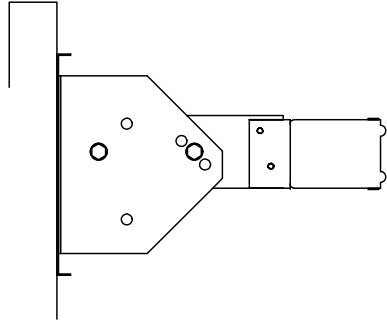


- ① 正面パネル 色：ベージュ
- ② アクリルカバー
- ③ バッテリー押え 色：ヘーシージュ
- ④ クランプ取付金具 ステンレス

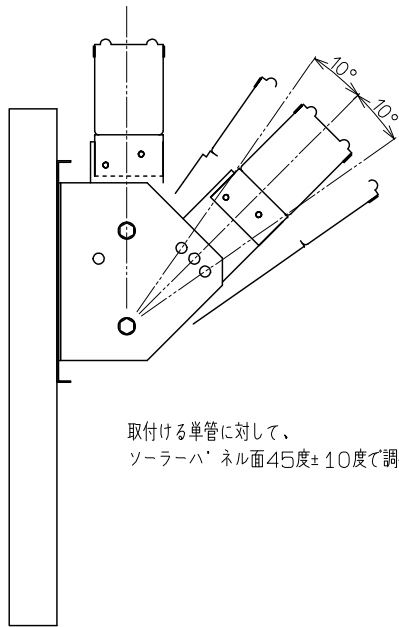
※接点信号受信機 樹脂ケース仕様概略図 実際の製品と一部異なる場合があります。
 ※樹脂ケース BCAF304012T (透明カバータイプ)+BRF-300G

承認 古澤 14/1/9	検図 幅 14/1/9	材質 PC/ABS ホワイトグレー	図面名称 CMT-RXG
設計 古澤 13/12/6	製図 古澤 13/12/6	処理	接点信号受信機 完成品図
株式会社コンラックス松本 CONLUX MATSUMOTO CORPORATION			図面番号 MX0298-00
No	訂正事項	日付	担当承認
			SHEET 尺度 尺度

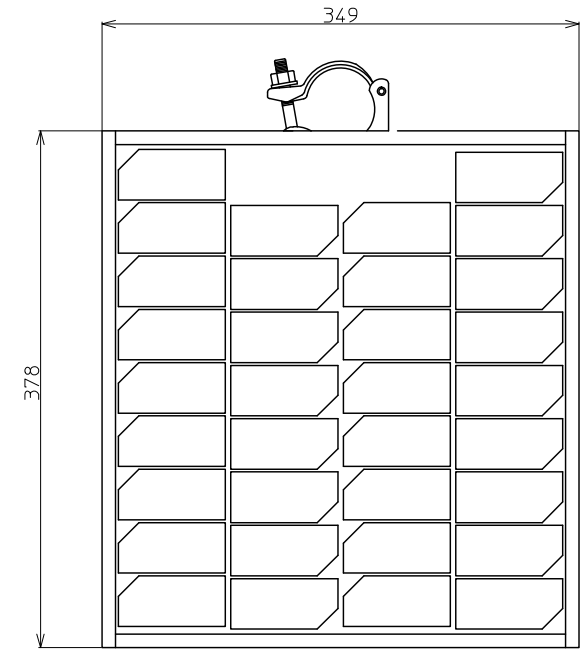
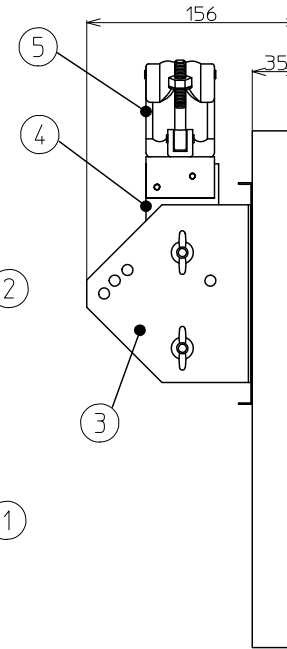
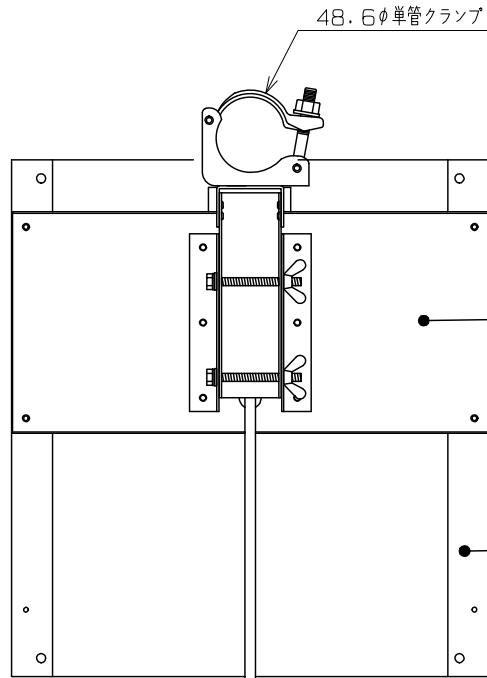
ソーラーパネル面、垂直取付



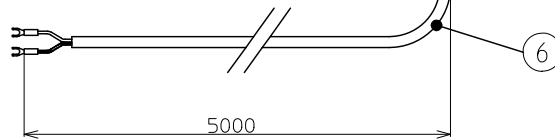
部品コード	部品名	品番	数量	備考
1	41101301	太陽電池モジュール	GT434/0C	1
2	50041413	ソーラーパネル取付板	MM0414-13	1
3		ソーラー取付ステー左右	MM0938-01	各1
4		ソーラー取付金具	MM0937-01	1
5	61720001	垂木クランプⅡ平行		1
6	13090501	ケーブルAssy 125-4Y PC4009M/F	MA0905-01	1
7				



取付ける単管に対して、
ソーラーパネル面45度±10度で調整可能



15Wソーラーパネル



承認	古澤	14/1/9	検図	幅	14/1/9	材質	図面名称	
設計	古澤	14/1/9	製図	古澤	14/1/9	処理	CMT-SL113-1	
株式会社コンラックス松本							図面番号	SHEET 尺度
CONLUX MATSUMOTO CORPORATION							MX0045-01	尺度
1	完成品図面化	ソーラー取付ステー 取付金具修正	14/1/9	古澤	古澤			
No	訂正事項		日付	担当	承認			